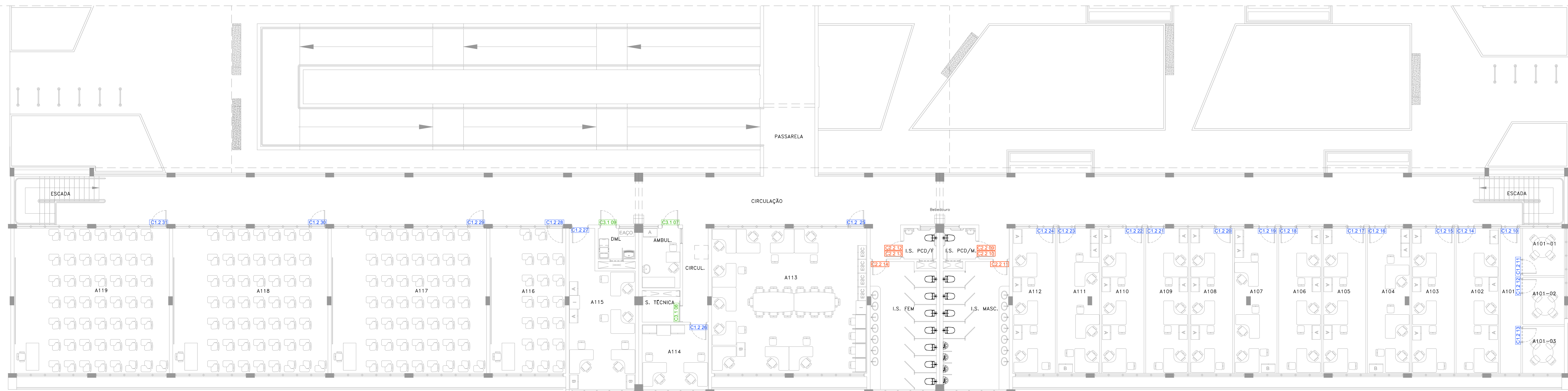


**BLOCO AULAS**  
**PLANTA BAIXA PAV. TÉRREO**  
 ESC. 1/100



**BLOCO AULAS**  
**PLANTA BAIXA PRIMEIRO PAVIMENTO**  
 ESC. 1/100

**RELAÇÃO DE PLACAS - COMUNICAÇÃO VISUAL**  
**BLOCO DE AULAS**

PAVIMENTO TÉRREO	PRIMEIRO PAVIMENTO
<p><b>C1.2</b></p> <p>C1.2.01: A001            C1.2.02: A002            C1.2.03: A003            C1.2.04: A004            C1.2.05: A005            C1.2.06: A006            C1.2.07: A007            C1.2.08: A008            C1.2.09: A009</p> <p><b>C2.2</b></p> <p>C2.2.01: I.S. MASC.            C2.2.02: I.S. PCD MASC.            C2.2.03: I.S. MASC.            C2.2.04: I.S. FEM.            C2.2.05: I.S. PCD FEM.            C2.2.06: I.S. FEM.            C2.2.07: I.S. VEST. MASC.            C2.2.08: I.S. VEST. FEM.</p> <p><b>C3.1</b></p> <p>C3.1.01: D.M.L.            C3.1.02: SALA TÉCNICA            C3.1.03: COPA            C3.1.04: TERCEIRIZADOS            C3.1.05: ÁREA TÉCNICA 01            C3.1.06: ÁREA TÉCNICA 02</p>	<p><b>C1.2</b></p> <p>C1.2.10: A101            C1.2.11: A101-01            C1.2.12: A101-02            C1.2.13: A101-03            C1.2.14: A102            C1.2.15: A103            C1.2.16: A104            C1.2.17: A105            C1.2.18: A106            C1.2.19: A107            C1.2.20: A108            C1.2.21: A109            C1.2.22: A110            C1.2.23: A111            C1.2.24: A112            C1.2.25: A113            C1.2.26: A114            C1.2.27: A115            C1.2.28: A116            C1.2.29: A117            C1.2.30: A118            C1.2.31: A119</p> <p><b>C2.2</b></p> <p>C2.2.09: I.S. MASC.            C2.2.10: I.S. PCD MASC.            C2.2.11: I.S. MASC.            C2.2.12: I.S. FEM.            C2.2.13: I.S. PCD FEM.            C2.2.14: I.S. FEM.</p> <p><b>C3.1</b></p> <p>C3.1.07: AMBULATÓRIO            C3.1.08: SALA TÉCNICA            C3.1.09: D.M.L.</p>
<p>31 placas <b>C1.2</b></p> <p>14 placas <b>C2.2</b></p> <p>09 placas <b>C3.1</b></p>	<p>TOTAL DE 54 PLACAS</p>

R1	Inclusão de 04 placas C2.2 (instalações Sanitárias PCD com identificação de gênero)	GGA	14/01/2021
Nº	Descrição	REVISÕES	Data
UNILA			
Proprietário:	UNIVERSIDADE FEDERAL DA INTEGRAÇÃO LATINO AMERICANA CAU - 11.042.276/01-02	Resp. Técnico Projeto de Implantação:	UNIVERSIDADE FEDERAL DA INTEGRAÇÃO LATINO AMERICANA CAU - 11.042.276/01-02
Resp. Técnico Projeto Arquitetônico:	Arq. Kellio Lima Klam SIAPE 2086727	Responsável pela Execução:	Arq. Francieli Buzze Arquiteta - CAU A46220-5
Arq. Francieli Buzze Arquiteta - CAU A46220-5	Arq. Lívia Yu. I. Tavanan Arquiteta - CAU A59460-1	Arq. Geney G. Andressen Arquiteta - CAU A86120-1	
Arq. Cláudia Rivas Arquiteta - CAU A42420-5	Arq. Soraya J. Quinta Arquiteta - CAU A8891-9		
Escola:	1/100	Data:	OUTUBRO/2019
		<b>COMUNICAÇÃO VISUAL</b> <b>EDIFÍCIO MULTIUSO- Bloco Aulas</b> <b>PLANTA TÉRREO E 1º PAVIMENTO</b> <b>RELAÇÃO DE PLACAS</b>	
		Localização: Terreno Av. Tancredo Neves, Nº 3147	ARQ
ELOC - Secretaria de Implantação de Campus CPP - Coordenadoria de Projetos e Planejamento		Identificador: AT.13.UNI.PE.ARQ.4000	R1
		Fl.	01/01



# Sinalização e Comunicação Visual - Bloco de Aulas

Projeto Executivo: VERDI Design  
Responsável pelo projeto: Luiz Mário Verdi - LMV

---

Revisão e atualização (2017): SECOM  
Responsáveis:  
Franciani Pires da Silva  
Marcio José da Silva  
Priscilla Bomfim Domingues

# E

- M1 Chapa de acrílico cristal 3mm com impressão digital em adesivo vinil na parte posterior
- M2 Chapa de PVC 6mm expandido
- M3 Vinil adesivo recortado eletronicamente
- M4 Vinil adesivo refletivo recortado eletronicamente
- M5 Impressão digital em adesivo vinil
- M6 Vidro temperado 25mm com adesivo imitação jato de areia
- M7 Chapa de aço #18 galvanizado com pintura automotiva
- M8 Chapa de Alumínio 1/8
- M10 Tubo em aço galvanizado
- M11 Quadro - tubo em Alumínio
- M12 Quadro - cantoneira aço ASTM A36
- M13 Chapa de PVC 3mm expandido
- M14 Vidro temperado 12mm
- M15 Acrílico cristal 8mm
- M16 Chapa de acrílico branco leitoso 3mm
- M17 Chapa de PS (poliestireno) espessura 2mm
- M18 Letras e ícones em alto relevo conforme norma ABNT NBR 9050
- M19 Escrita em braille conforme norma ABNT NBR 9050
- M20 Vinil adesivo fotoluminescente recortado eletronicamente

- **Fita dupla face** de alto desempenho e grande aderência, com no mínimo 1,0mm de espessura, coberto com espuma acrílica e Liner de filme plástico, resistente à ação de solventes e resistente à umidade do ambiente.
- **Cola de contato** à base de borracha de policloropreno (Neoprene) para aplicação em colagens de alto desempenho em laminados, com viscosidade de no mínimo 2000 cps (centipoises) e densidade mínima de 0,80 g/mL (gramas por Mililitros).
- **Parafuso + buchas de nylon** (diversas bitolas).
- **Cabo de aço 1 a 3mm de espessura** dependendo do peso da placa.
- **Gancho inoxidável** tipo “J” com bucha de nylon.

Para grafismos e legendas em serigrafia, utilizar como referência de cor o código PANTONE informado na seção PADRÃO CROMÁTICO deste documento.



PANTONE 7534C  
C4 M4 Y13 K8



**Preto**  
C0 M00 Y00 K100



PANTONE 130C  
C0 M35 Y100 K0



PANTONE 262C  
C55 M90 Y10 K50



**Branco**  
C0 M00 Y00 K00

**C1.2**  
Locacional de Sala

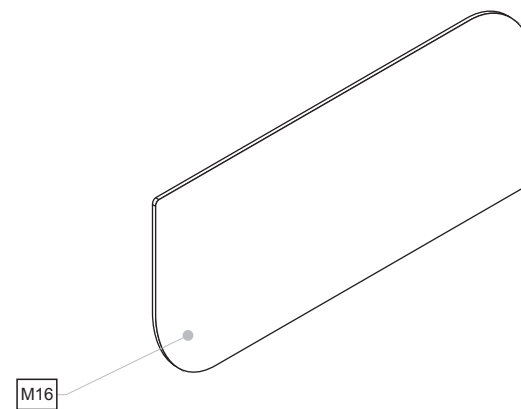
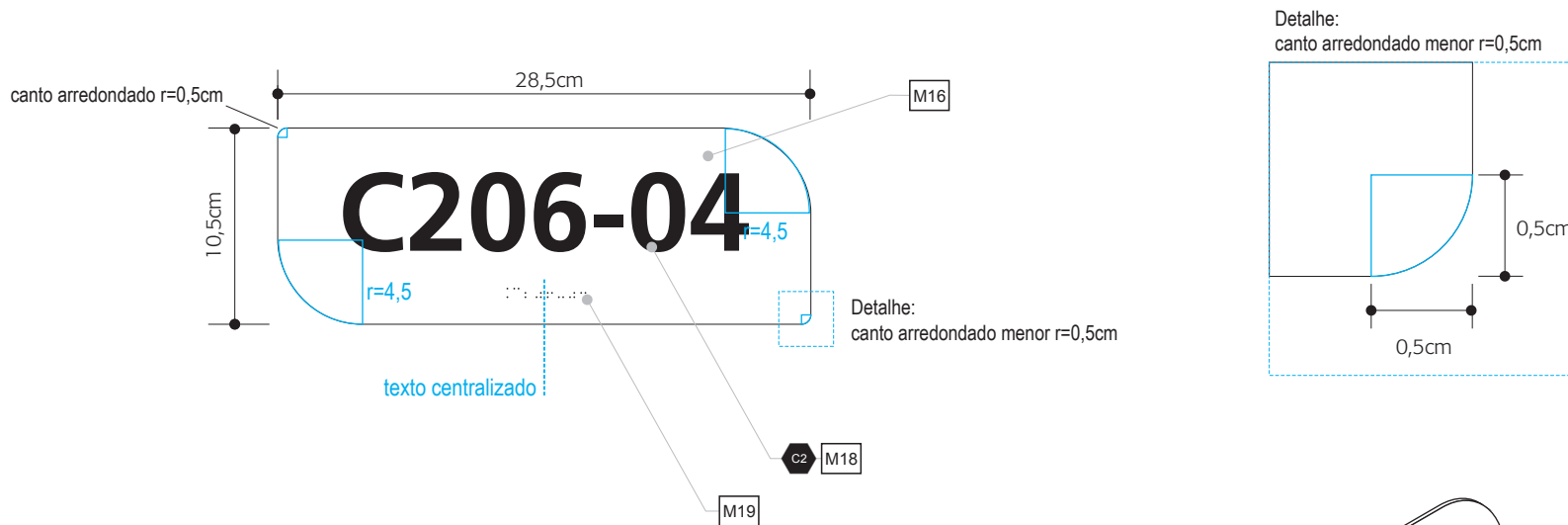
A placa locacional indica a chegada ao destino final informa o número de uma sala ou subdivisão de uma sala ou área. Pode conter mensagens verbais ou pictográficas. Textos centralizados.

Texto Negrito  
Font: Frutiger65-Bold 168pt  
Entrelinha: 201,6 pt

Texto em Braille  
Font: BrailleKiama Regular 26pt  
Entrelinha 31,2pt

Canto arredondado maior raio 4,5cm

Cantos arredondados menores raio 0,5cm



perspectiva explodida

**C2.2**  
Locacional pictograma

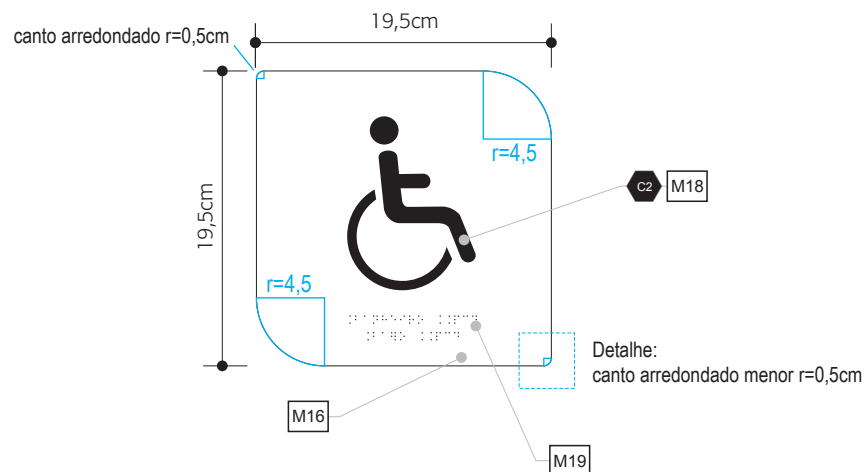
Locacional de banheiros PCD. Pictograma mais escrita em braille.

Pictograma altura: 13,5cm

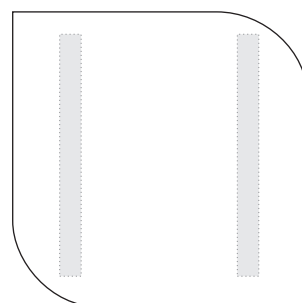
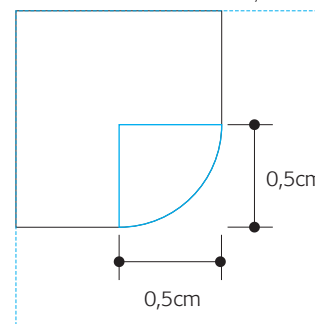
Texto em Braille bilíngue  
Font: BrailleKiama Regular 26pt  
Entrelinha 31,2pt

Canto arredondado maior raio 4,5cm

Cantos arredondados menores raio 0,5cm



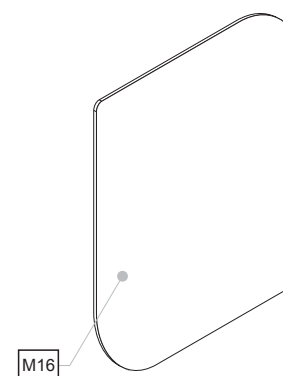
Detalhe:  
canto arredondado menor r=0,5cm



vista frontal



vista lateral



perspectiva explodida

**C3.1**

Locacional Simples

Canto arredondado maior raio 4,5cm

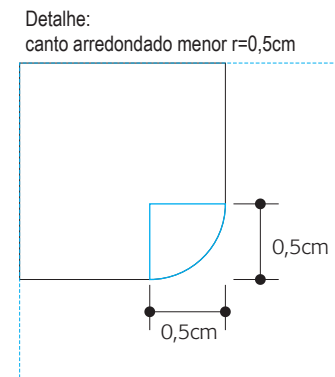
Cantos arredondados menores raio 0,5cm

Textos alinhados sempre ao centro.

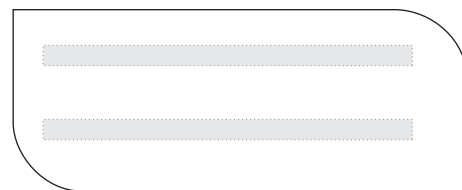
Texto em Negrito  
Font: Scene Bold 61 pt  
Entrelinha: 73,2 pt

Texto em Itálico  
Font: Scene Italic 61 pt  
Entrelinha: 73,2 pt

Texto em Braille  
Font: BrailleKiama Regular 26pt  
Entrelinha 31,2pt



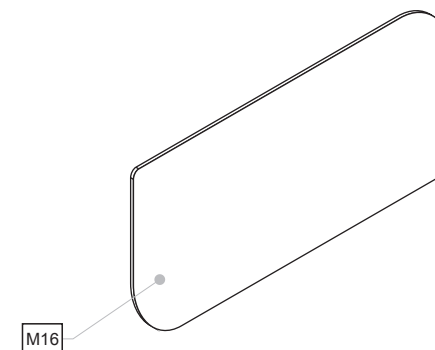
Fixação com fita dupla-face ou silicone



vista frontal



vista lateral



perspectiva explodida

**A0001**



**MODELO C1.2 01**

DESENHO REF. AT.13.UNL.PE.ARQ.4000 R0



**A002**

⠠⠠⠠⠠⠠⠠⠠⠠⠠⠠

MODELO C1.2 02

DESENHO REF. AT.13.UNL.PE.ARQ.4000 R0

**A003**



**MODELO C1.2 03**

DESENHO REF. AT.13.UNL.PE.ARQ.4000 R0

**A004**

⠠⠠⠠⠠

MODELO C1.2 04

DESENHO REF. AT.13.UNL.PE.ARQ.4000 R0

**A005**



**MODELO C1.2 05**

DESENHO REF. AT.13.UNL.PE.ARQ.4000 R0

**A006**



**MODELO C1.2 06**

DESENHO REF. AT.13.UNL.PE.ARQ.4000 R0

**A007**

⠠⠠⠠⠠⠠⠠

MODELO C1.2 07

DESENHO REF. AT.13.UNL.PE.ARQ.4000 R0

**A008**

⠠⠠⠠⠠

**MODELO C1.2 08**

DESENHO REF. AT.13.UNL.PE.ARQ.4000 R0

**A009**



**MODELO C1.2 09**

DESENHO REF. AT.13.UNL.PE.ARQ.4000 R0



**A 10 1**

⠁ ⠠ ⠠ ⠠

**MODELO C1.2 10**

DESENHO REF. AT. 13.UNL.PE.ARQ.4000 R0

**A 1 0 1 - 0 1**

⠠ ⠠ ⠠ ⠠ ⠠ ⠠ ⠠

MODELO C1.2 11

DESENHO REF. AT.13.UNL.PE.ARQ.4000 R0

**A 101-02**



MODELO C1.2 12

DESENHO REF. AT. 13.UNL.PE.ARQ.4000 R0

**A 101-03**

⠠ ⠠ ⠠ ⠠ ⠠ ⠠ ⠠ ⠠ ⠠ ⠠

MODELO C1.2 13

DESENHO REF. AT. 13.UNL.PE.ARQ.4000 R0

**A 102**

⠠ ⠠ ⠠

MODELO C1.2 14

DESENHO REF. AT.13.UNL.PE.ARQ.4000 R0

**A 103**



**MODELO C1.2 15**

DESENHO REF. AT. 13.UNL.PE.ARQ.4000 R0

**A 104**

⠠ ⠠ ⠠ ⠠

**MODELO C1.2 16**

DESENHO REF. AT. 13.UNL.PE.ARQ.4000 R0

**A 105**

⠠ ⠠ ⠠ ⠠ ⠠

MODELO C1.2 17

DESENHO REF. AT.13.UNL.PE.ARQ.4000 R0



**A 106**



**MODELO C1.2 18**

DESENHO REF. AT. 13.UNL.PE.ARQ.4000 R0

**A 107**

⠠ ⠠ ⠠ ⠠ ⠠ ⠠

**MODELO C1.2 19**

DESENHO REF. AT. 13.UNL.PE.ARQ.4000 R0

**A 108**

⠠ ⠠ ⠠ ⠠

**MODELO C1.2 20**

DESENHO REF. AT.13.UNL.PE.ARQ.4000 R0

**A 109**



**MODELO C1.2 21**

DESENHO REF. AT. 13.UNL.PE.ARQ.4000 R0

**A 1 1 0**

⠠ ⠠ ⠠ ⠠

MODELO C1.2 22

DESENHO REF. AT.13.UNL.PE.ARQ.4000 R0

**A 1 1 1**



**MODELO C1.2 23**

DESENHO REF. AT. 13.UNL.PE.ARQ.4000 R0

**A 1 1 2**

⠠ ⠠ ⠠ ⠠

MODELO C1.2 24

DESENHO REF. AT.13.UNL.PE.ARQ.4000 R0

**A 1 1 3**



MODELO C1.2 25

DESENHO REF. AT. 13.UNL.PE.ARQ.4000 R0



**A114**



**MODELO C1.2 26**

DESENHO REF. AT.13.UNL.PE.ARQ.4000 R0

**A 1 1 5**



MODELO C1.2 27

DESENHO REF. AT. 13.UNL.PE.ARQ.4000 R0

**A 1 1 6**



MODELO C1.2 28

DESENHO REF. AT. 13.UNL.PE.ARQ.4000 R0

**A117**



MODELO C1.2 29

DESENHO REF. AT.13.UNL.PE.ARQ.4000 R0

**A 1 1 8**

⠠ ⠠ ⠠ ⠠

**MODELO C1.2 30**

DESENHO REF. AT.13.UNL.PE.ARQ.4000 R0

**A 1 1 9**



**MODELO C1.2 31**

DESENHO REF. AT. 13.UNL.PE.ARQ.4000 R0



MODELO C2.2 01

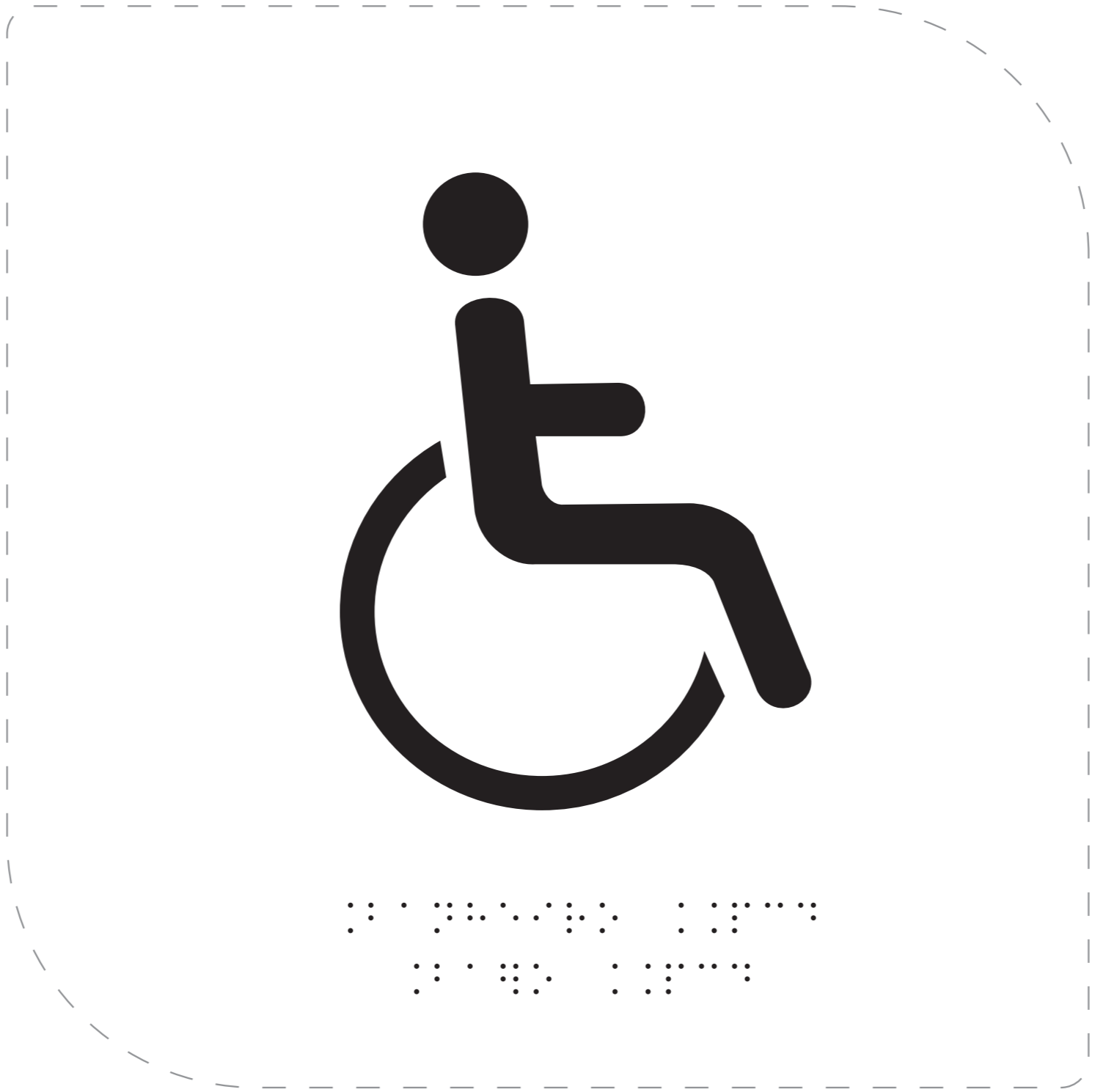


MODELO C2.2 03





MODELO C2.2 04



MODELO C2.2 05



MODELO C2.2 06



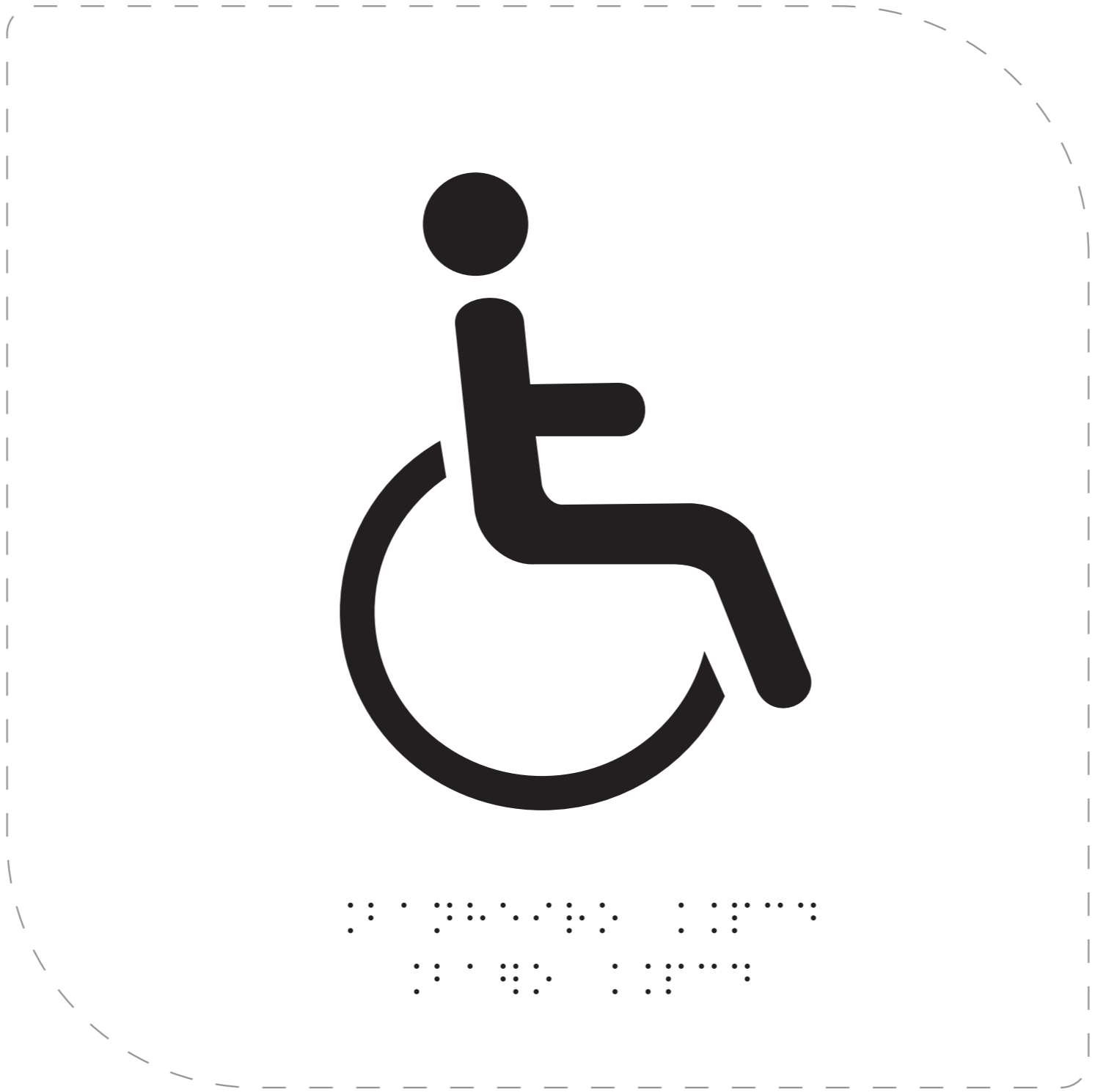
MODELO C2.2 07



MODELO C2.2 08



MODELO C2.2 09



MODELO C2.2 10

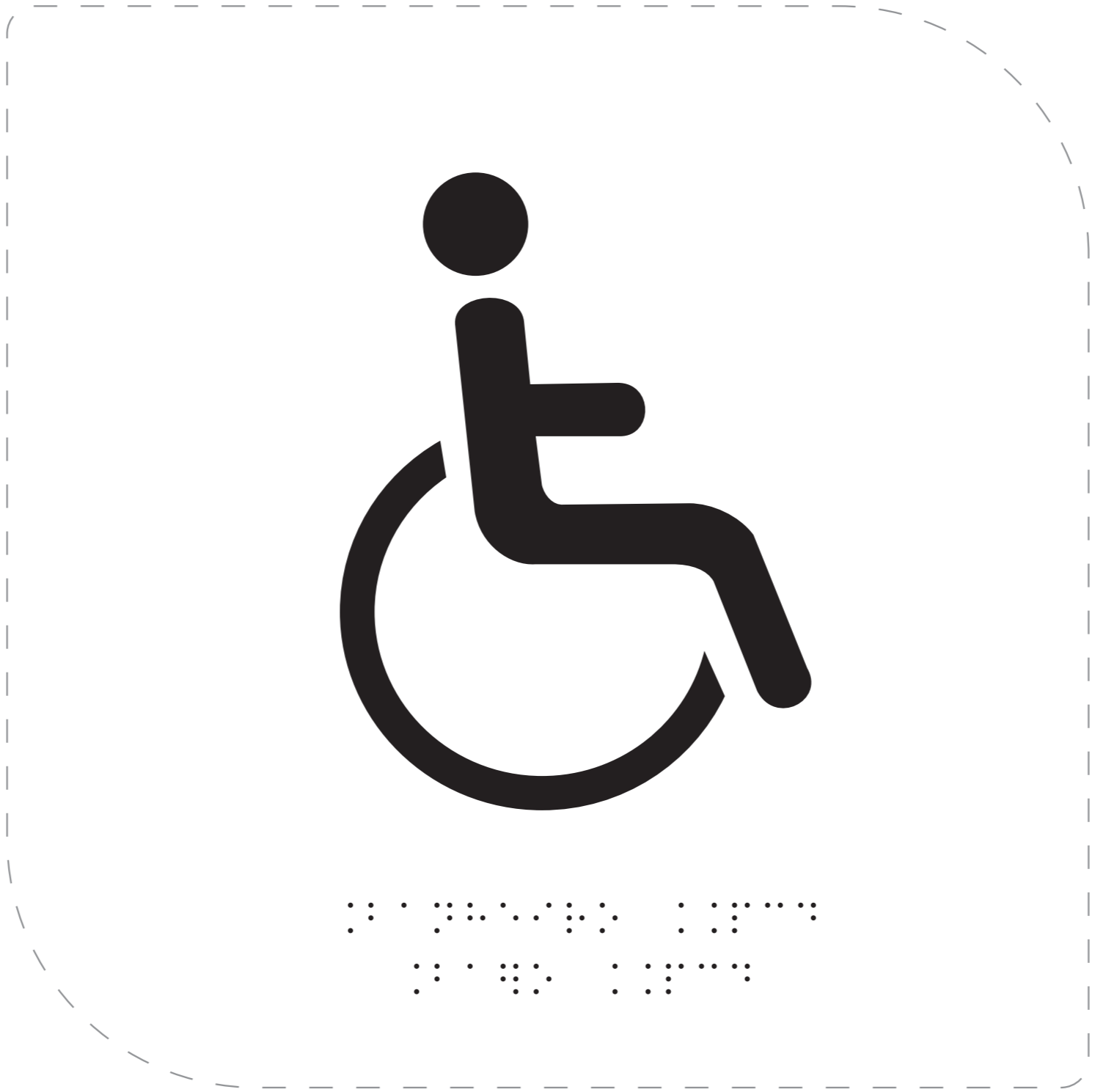


MODELO C2.2 11





MODELO C2.2 12



MODELO C2.2 13



WOMAN WITH WHITE CANE  
MULHER COM BASTÃO BRANCO

MODELO C2.2 14



**DML**

MODELO C3.1 01

DESENHO REF. 3856-DC-G4240-P

# Sala técnica

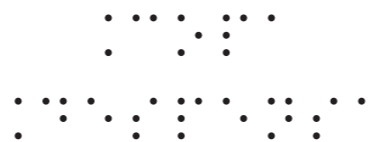
## *Sala técnica*



MODELO C3.1 02

DESENHO REF. 3856-DC-G4240-P

# Copa *Despensa*



MODELO C3.1 03

DESENHO REF. 3856-DC-G4240-P

# **Terceirizados** *Subcontratados*

Terceirizados  
Subcontratados

MODELO C3.1 04

DESENHO REF. 3856-DC-G4240-P

# Área técnica 01

## *Área técnica 01*



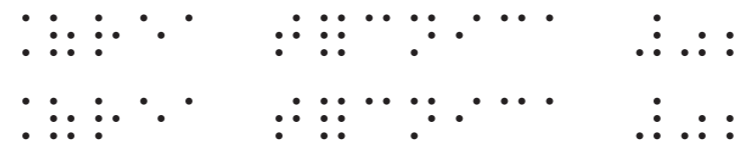
MODELO C3.1 05

DESENHO REF. 3856-DC-G4240-P



# Área técnica 02

## *Área técnica 02*



MODELO C3.1 06

DESENHO REF. 3856-DC-G4240-P

# Ambulatório

## *Ambulatorio*

⠠ ⠠ ⠠ ⠠ ⠠ ⠠ ⠠ ⠠  
⠠ ⠠ ⠠ ⠠ ⠠ ⠠ ⠠ ⠠

MODELO C3.1 07

DESENHO REF. 3856-DC-G4240-P

# Sala técnica

## *Sala técnica*

⠠⠎⠁⠗⠁⠐⠞⠊⠆⠊⠆  
⠠⠎⠁⠗⠁⠐⠞⠊⠆

MODELO C3.1 08

DESENHO REF. 3856-DC-G4240-P



**DML**

MODELO C3.1 09

DESENHO REF. 3856-DC-G4240-P



---

*Emitido em 28/09/2021*

**DOCUMENTOS COMPROBATÓRIOS Nº 28/2021 - null**

**(Nº do Protocolo: NÃO PROTOCOLADO)**

*(Assinado digitalmente em 28/09/2021 09:58 )*

FRANCIELI BUTSKE  
ARQUITETO E URBANISTA  
Matrícula: 2172428

*(Assinado digitalmente em 28/09/2021 10:06 )*

GREICY GONZALEZ ANDERSEN  
ARQUITETO E URBANISTA  
Matrícula: 2143529

Para verificar a autenticidade deste documento entre em <https://sig.unila.edu.br/documentos/> informando seu número:  
**28**, ano: **2021**, tipo: **DOCUMENTOS COMPROBATÓRIOS**, data de emissão: **28/09/2021** e o código de  
verificação: **454f28bfd7**